

Десятичный счетчик-делитель

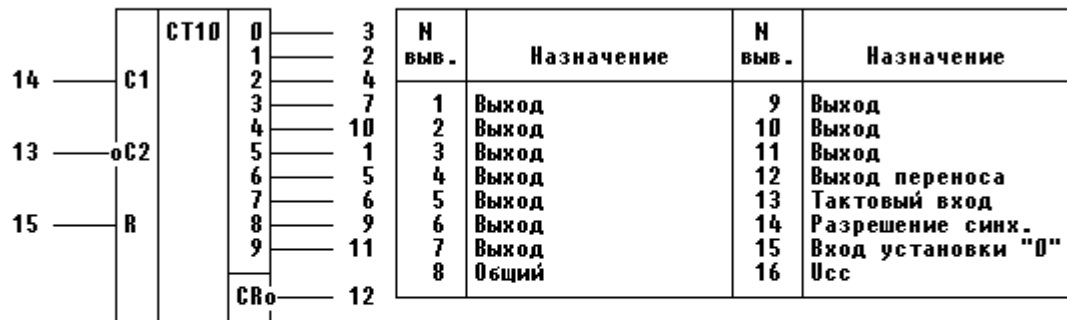
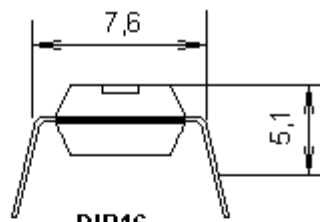


Таблица истинности

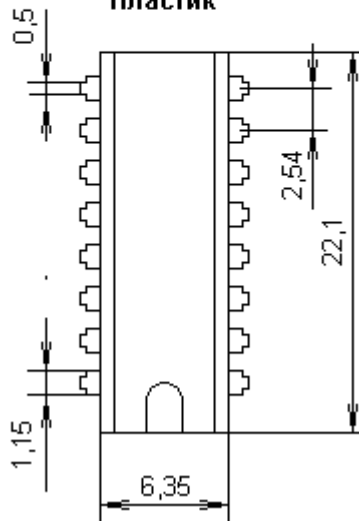
Логические уровни входных сигналов			Действие
R	C1	$\overline{C2}$	
1	X	X	0=В R=В 1/9=Н
0		0	Счет
0	1		Счет
0	0	X	Нет счета
0	X	1	Нет счета
0	1		Нет счета
0		0	Нет счета

Таблица истинности триггера

C	R	D	Q_{n-1}	Q_n
X	1	X	X	0
	0	1	X	1
	0	0	X	0
	0	X	1	1
	0	X	0	0



DIP16
Пластик



Тип микросхемы	K176IE8
Фирма производитель	СНГ
Функциональное назначение	4-разрядный счетчик
T,C	-10...+70
Vdd min...Vdd max,B	+5...+10
Pd,мВт	300
Напр.сиг.	C-Q
Vil(Vnl),B при Vdd=5B	(<0.3)
Vih(Vnh),B при Vdd=5B	(>8.2)
Icc,мкА при Vdd=5B	5
TrHL tip,нс при Vdd=5B	300
TrLH tip,нс при Vdd=5B	300
Корпус	16DIP